

#### 4. Свидетельство о приемке и гарантии

Блок пружинный 05 ОСТ 108.275.58-80 изготовлен и принят в соответствии с техническими требованиями ОСТ 24.125.170. Конструкция и размеры признаны годными для эксплуатации.

Гарантия сохранения эксплуатационных свойств изделия в течении 12 месяцев.

Представитель ОТК \_\_\_\_\_ Назмеев Д. К. М.П.

(подпись лица, ответственного за приемку) Дата приемки: 14.06.12

**Сертификат на изделие поставляется  
в комплекте с паспортом**

ООО «ЭЛТЕКО»



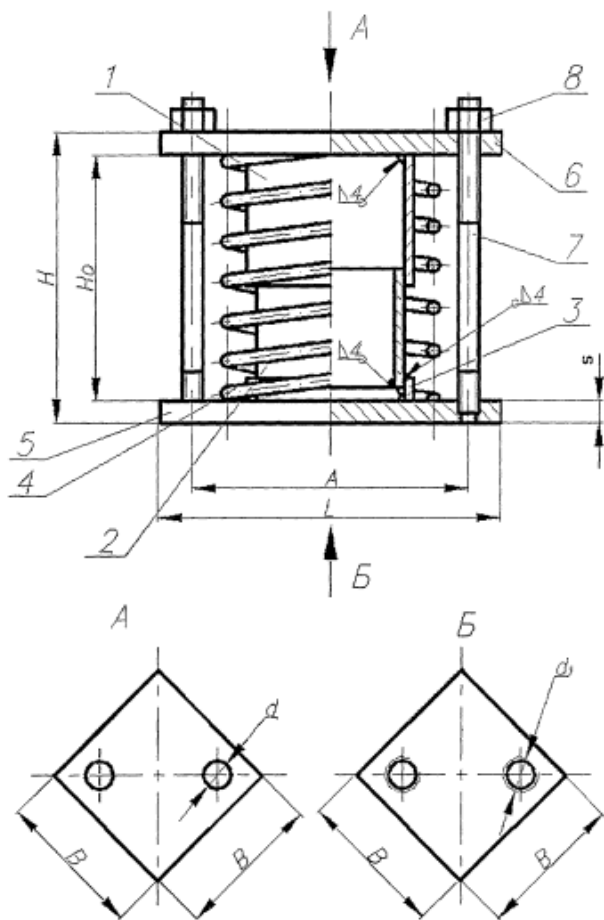
ПАСПОРТ

**БЛОК ПРУЖИННЫЙ**

**05 ОСТ 108.275.58-80**

**г. Санкт-Петербург  
2013 г.**

## Сборочный чертеж блока



1 - кольцо; 2 - труба направляющая; 3 - кольцо; 4 - пружина;  
5 - основание; 6 - основание; 7 - резьбовая тяга; 8 - гайка

## 1. Общие сведения об изделии

1.1 Наименование изделия	Блок пружинный
1.2 Обозначение изделия	05 ОСТ 108.275.58-80 с пружиной 10 ОСТ 24.125.109-01
1.3 Назначение изделия	Блок пружинный опорный применяется для пружинных подвесок трубопроводов ТЭС и АЭС
1.4 Предприятие поставщик	<b>ООО «ЭЛТЕКО»</b> 199106, г. Санкт-Петербург, Опочинина ул., дом 6. Тел./факс: (812) 495-64-18 E-mail: zakaz@eltekospb.ru <a href="http://www.eltekospb.ru">http:// www.eltekospb.ru</a>

## 2. Основные технические характеристики

2.1 Рабочая деформация, $F_2$ : мм	<b>70</b>
2.2 Сила пружины при рабочей деформации: кН, (кгс)	<b>40,00 (4080)</b>
2.3 Масса блока: кг	<b>85,05</b>

## 3. Комплект поставки

3.1 Блок пружинный, шт.	<b>20</b>
3.2 Паспорт и декларация на партию, комп. (оригинал паспорта идет с голограммой)	<b>1</b>