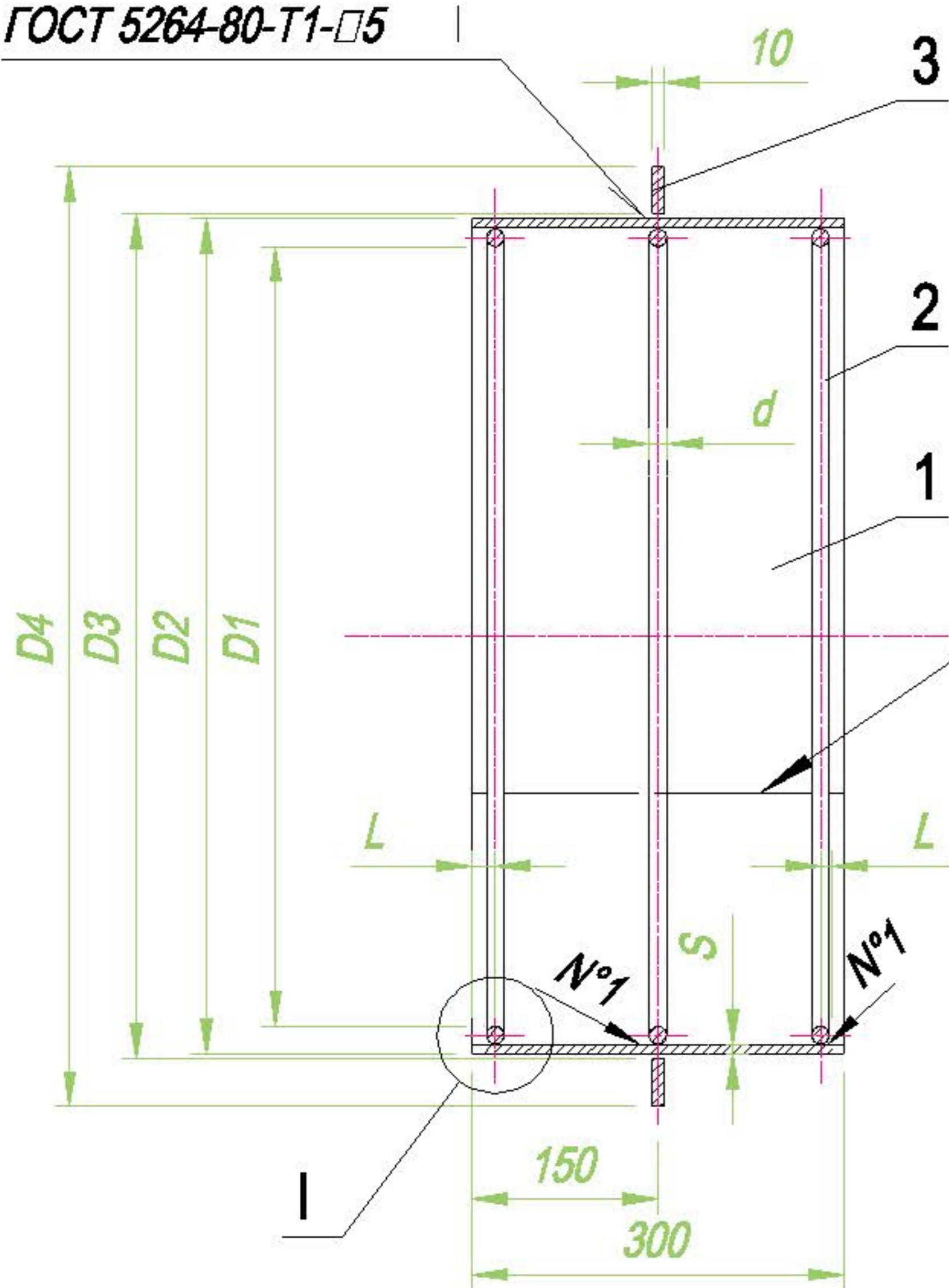


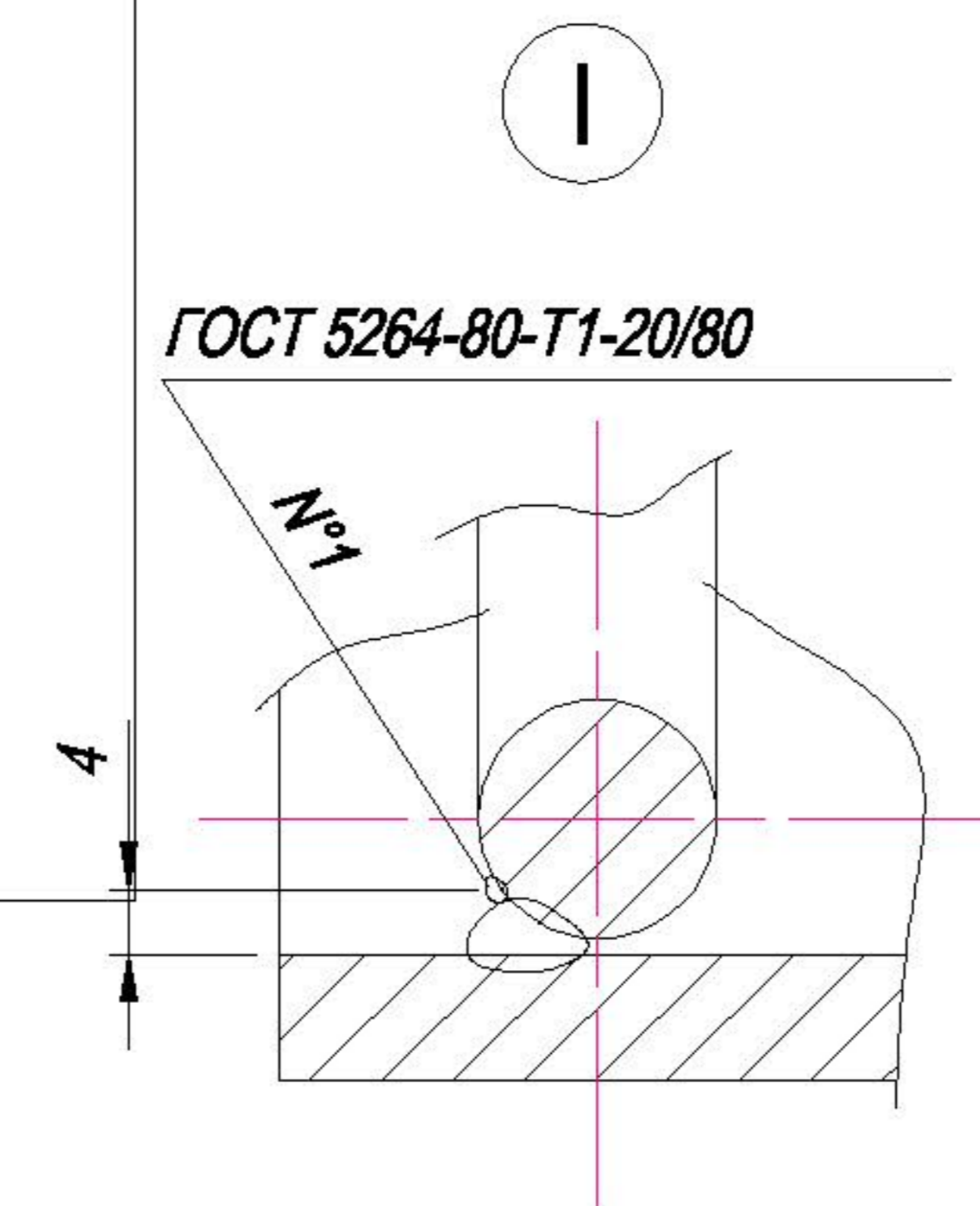
Корпус сальника

ГОСТ 5264-80-T1-□5



ГОСТ 5264-80-C8
для сальников Ду1000,
1200, 1400

ГОСТ 5264-80-T1-20/80



Основные размеры сальника

| Обозначение | Шифр сальника | D | Основные размеры сальника | | | | | | | | Лразв. поз.2 | Масса сальника, кг | |
|-------------|---------------|------|---------------------------|----------------|----------------|----------------|---|----|---|----------------|--------------|--------------------|-------|
| | | | D ₁ | D ₂ | D ₃ | D ₄ | S | a | l | l ₁ | | | |
| TM 90 | Dy 50 | 57 | 89 | 114 | 116 | 185 | | | | | | 300 | 7.0 |
| TM 90-01 | Dy 80 | 89 | 115 | 140 | 142 | 215 | 5 | 7 | | | | 382 | 8.7 |
| TM 90-02 | Dy 100 | 108 | 140 | 165 | 167 | 240 | | | | | | 460 | 10.4 |
| TM 90-03 | Dy 125 | 133 | 191 | 219 | 221 | 290 | | | | 15 | | 620 | 17.9 |
| TM 90-04 | Dy 150 | 159 | 239 | 273 | 275 | 345 | | | | | | 780 | 25.5 |
| TM 90-05 | Dy 200 | 219 | 239 | 273 | 275 | 345 | 6 | 10 | | | 20 | 780 | 20.6 |
| TM 90-06 | Dy 250 | 273 | 291 | 325 | 327 | 395 | | | | | | 945 | 24.1 |
| TM 90-07 | Dy 300 | 325 | 382 | 426 | 428 | 500 | | | | | | 1245 | 42.5 |
| TM 90-08 | Dy 350 | 377 | 430 | 478 | 480 | 550 | 8 | | | | | 1395 | 54.1 |
| TM 90-09 | Dy 400 | 426 | 484 | 530 | 532 | 600 | | | | | | 1562 | 57.3 |
| TM 90-10 | Dy 500 | 530 | 584 | 630 | 632 | 735 | | | | | | 1880 | 70.9 |
| TM 90-11 | Dy 600 | 630 | 672 | 720 | 722 | 810 | | | | | | 2155 | 82.1 |
| TM 90-12 | Dy 700 | 720 | 772 | 820 | 823 | 920 | | | | | | 2470 | 98.9 |
| TM 90-13 | Dy 800 | 820 | 872 | 920 | 923 | 1030 | | | | | | 2785 | 112.3 |
| TM 90-14 | Dy 900 | 920 | 972 | 1020 | 1023 | 1130 | | | | | | 3098 | 124.1 |
| TM 90-15 | Dy 1000 | 1020 | 1070 | 1120 | 1123 | 1230 | | | | | | 3405 | 144.5 |
| TM 90-16 | Dy 1200 | 1220 | 1270 | 1320 | 1323 | 1430 | 9 | | | | | 4032 | 171.3 |
| TM 90-17 | Dy 1400 | 1420 | 1470 | 1520 | 1523 | 1630 | | | | | | 4660 | 198.1 |

1. Предельные отклонения размеров. ±JT14/2
2. Остальные технические требования см. ТМ.89.00.Д

ТМ.90.00.СБ

Сальники набивные Ду
50...1400 L=300
Сборочный чертеж.

| Лит. | Масса | Масштаб |
|--------------------------------------------------|-----------|---------|
| И | см. табл. | - |
| Лист | Листов | 1 |
| Госстрой СССР СОЮЗВОДОКАНАЛПРОЕКТ г.Москва | | |

| | | | | | |
|------|--------|------|--------|-------|------|
| Изм. | Копуч. | Лист | Н док. | Подп. | Дата |
| | | | | | |
| Изм. | Копуч. | Лист | Н док. | Подп. | Дата |
| | | | | | |

Взам. инв. N °

Подп. и дата

Иув. N годл.