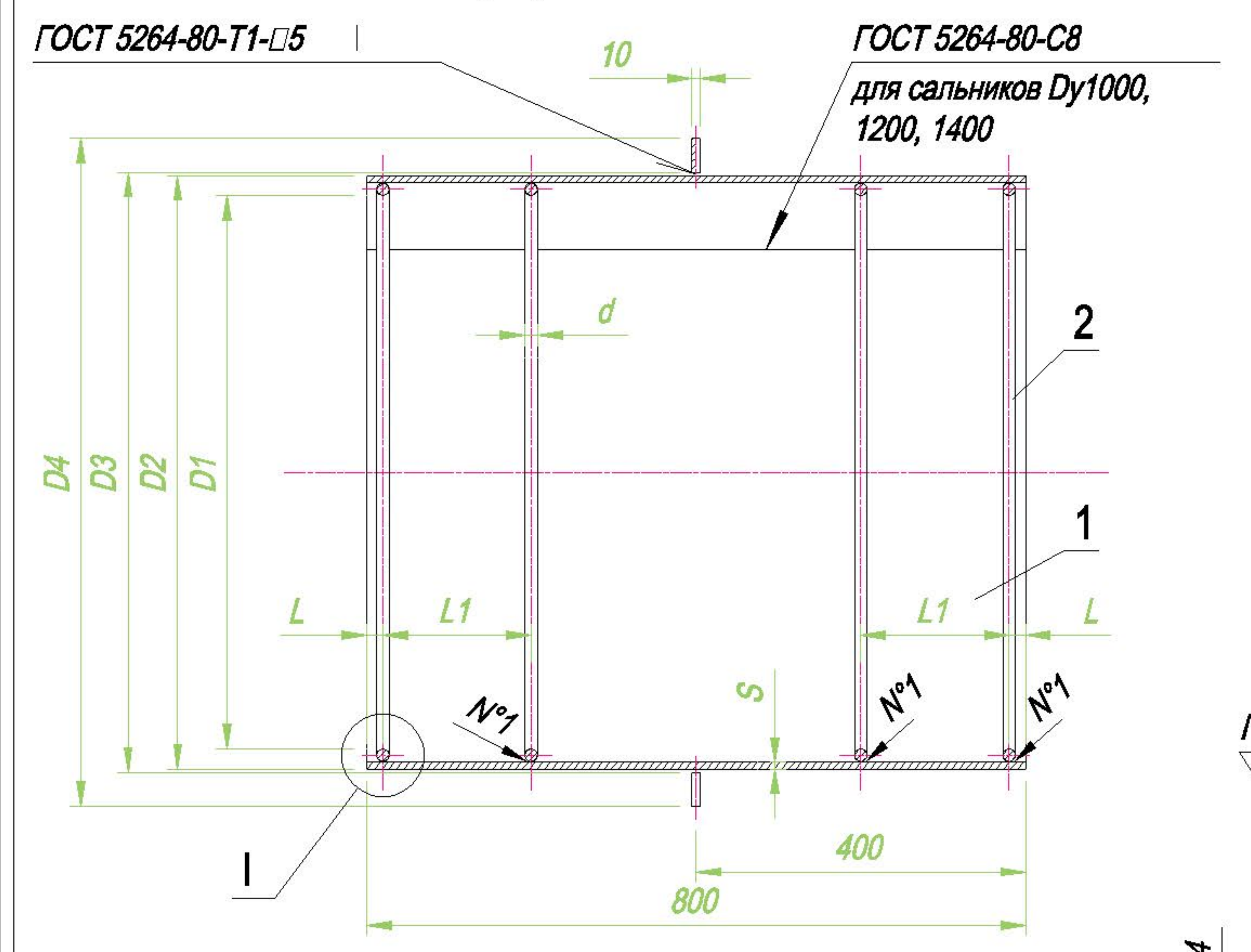
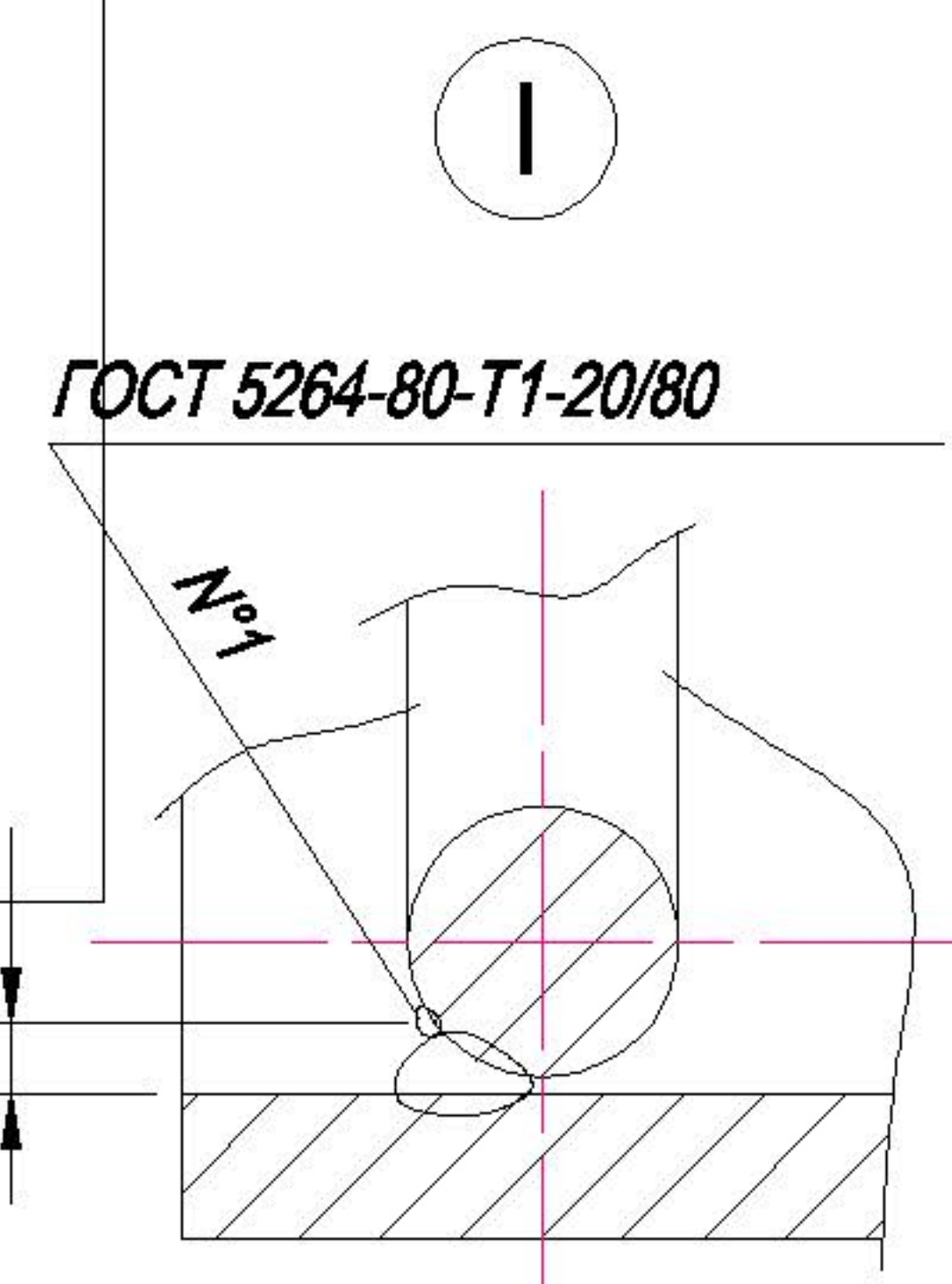


Корпус сальника



Обозначение	Шифр сальника	D	Основные размеры сальника								Лразв. поз.2	Масса сальника, кг	
			D <sub>1</sub>	D <sub>2</sub>	D <sub>3</sub>	D <sub>4</sub>	S	a	l	l <sub>1</sub>			l <sub>2</sub>
TM 92	Dy 50	57	89	114	116	185						300	13.0
TM 92-01	Dy 80	89	115	140	142	215	5	7				382	16.1
TM 92-02	Dy 100	108	140	165	167	240						460	19.3
TM 92-03	Dy 125	133	191	219	221	290				15		620	33.6
TM 92-04	Dy 150	159	239	273	275	345						780	45.2
TM 92-05	Dy 200	219	239	273	275	345	6	10			120 20	780	40.5
TM 92-06	Dy 250	273	291	325	327	395						945	48.1
TM 92-07	Dy 300	325	382	426	428	500						1245	74.5
TM 92-08	Dy 350	377	430	478	480	550	8					1395	101.6
TM 92-09	Dy 400	426	484	530	532	600		7				1562	103.5
TM 92-10	Dy 500	530	584	630	632	735						1880	126.2
TM 92-11	Dy 600	630	672	720	722	810					25	2155	154.4
TM 92-12	Dy 700	720	772	820	823	920		8	15 20			2470	180.9
TM 92-13	Dy 800	820	872	920	923	1030						2785	204.6
TM 92-14	Dy 900	920	972	1020	1023	1130					180	3098	226.1
TM 92-15	Dy 1000	1020	1070	1120	1123	1230					30	3405	270.4
TM 92-16	Dy 1200	1220	1270	1320	1323	1430	9					4032	319.7
TM 92-17	Dy 1400	1420	1470	1520	1523	1630						4660	369.0



1. Предельные отклонения размеров. ±IT14/2
2. Остальные технические требования см. ТМ.89.00.Д

						<b>TM.92.00.СБ</b>			
Изм.	Колуч.	Лист	Н док.	Подп.	Дата	<b>Сальники набивные Dy 50...1400 L=800 Сборочный чертеж.</b>	Лит.	Масса	Масштаб
							И	см.табл.	-
Гл. спец.							Лист	Листов	1
Н.контр							Госстрой СССР СОЮЗВОДОКАНАЛПРОЕКТ г.Москва		
Проверил									
Разработал									

Взам. инв. №  
 Подп. и дата  
 Инв. № год.