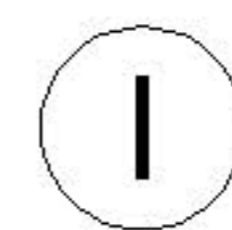
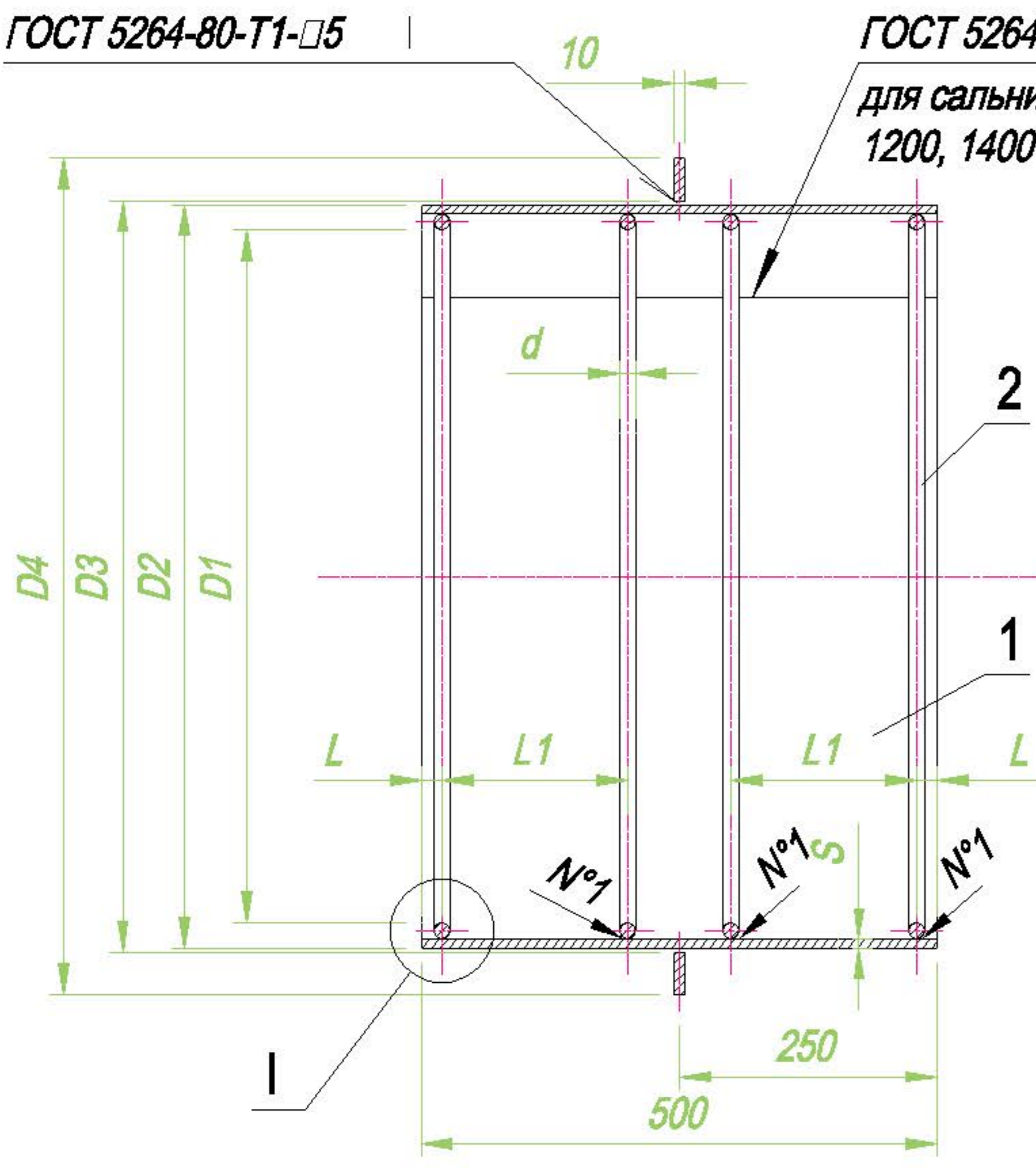


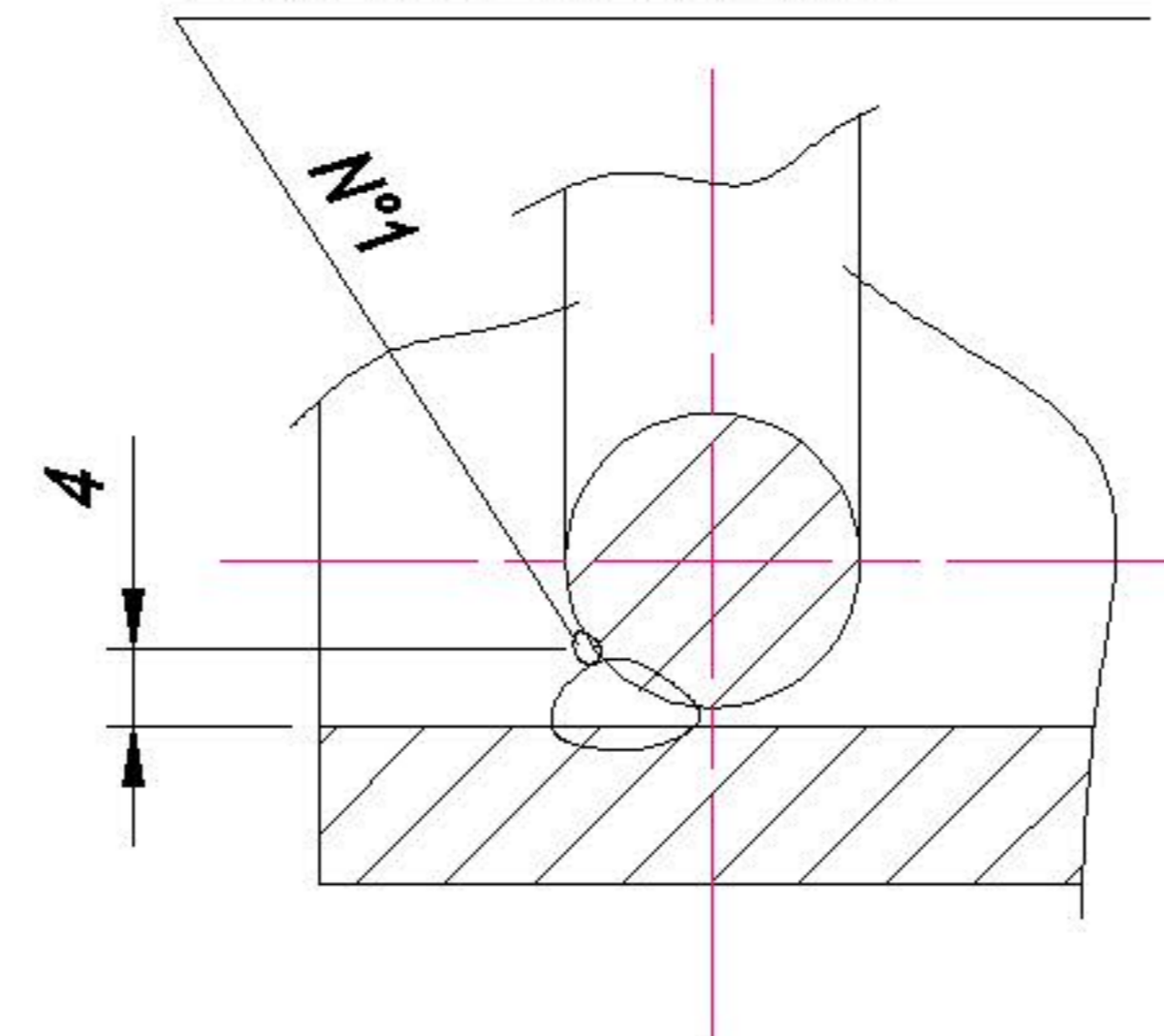
Корпус сальника

ГОСТ 5264-80-T1-□5

ГОСТ 5264-80-C8
для сальников Ду1000,
1200, 1400



ГОСТ 5264-80-T1-20/80



Основные размеры сальника

Обозначение	Шифр сальника	D	D ₁	D ₂	D ₃	D ₄	S	a	Основные размеры сальника		Лразв. поз.2	Масса сальника, кг
									l ₁	l ₂		
TM 91	Dy 50	57	89	114	116	185					300	9.4
TM 91-01	Dy 80	89	115	140	142	215	5	7			382	11.6
TM 91-02	Dy 100	108	140	165	167	240					460	13.9
TM 91-03	Dy 125	133	191	219	221	290			15		620	24.1
TM 91-04	Dy 150	159	239	273	275	345				120	780	33.3
TM 91-05	Dy 200	219	239	273	275	345	6	10		20	780	28.6
TM 91-06	Dy 250	273	291	325	327	395					945	33.9
TM 91-07	Dy 300	325	382	426	428	500					1245	55.9
TM 91-08	Dy 350	377	430	478	480	550	8				1395	73.8
TM 91-09	Dy 400	426	484	530	532	600	7				1562	76.5
TM 91-10	Dy 500	530	584	630	632	735					1880	94.0
TM 91-11	Dy 600	630	672	720	722	810				25	2155	112.2
TM 91-12	Dy 700	720	772	820	823	920	8	15	20		2470	133.0
TM 91-13	Dy 800	820	872	920	923	1030					2785	150.6
TM 91-14	Dy 900	920	972	1020	1023	1130				180	3098	166.1
TM 91-15	Dy 1000	1020	1070	1120	1123	1230				30	3405	196.4
TM 91-16	Dy 1200	1220	1270	1320	1323	1430	9				4032	232.7
TM 91-17	Dy 1400	1420	1470	1520	1523	1630					4660	268.0

1. Предельные отклонения размеров. ±J14/2
2. Остальные технические требования см. TM.89.00.Д

TM.91.00.СБ

Сальники набивные Ду
50...1400 L=500
Сборочный чертеж.

						Лит.	Масса	Масштаб
Изм.	Кол.уч.	Лист	№ док.	Подп.	Дата	И	см.табл.	-
						Лист	Листов	1
						Госстрой СССР СОЮЗВОДОКАНАЛПРОЕКТ г.Москва		

Взам. инв. N °	
Подп. и дата	
Инв. N годп.	